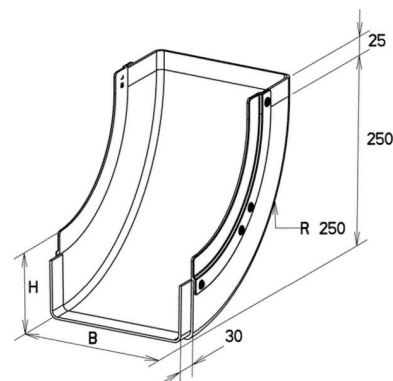


Bend for cable tray Vertically rising 90° KKBI 110.300

Allgemeine Informationen

| | |
|----------------|---------------|
| Products_Model | ET5407634 |
| EAN | 4013339954179 |
| Producer | Niadax |
| Producer-Model | KKBI 110.300 |
| Producer-Typ | KKBI 110.300 |
| min. Order | |
| Class | |



Technische Informationen

| |
|------------------------------|
| Oberfläche |
| Geeignet für Funktionserhalt |
| Weitspann-Ausführung |
| Rostfreier Stahl, gebeizt |
| Richtungsänderung |
| Kabelrinnenhöhe |
| Kabelrinnenbreite |
| Werkstoff |
| Werkstoffgüte |
| Abbiegung (Winkel) |

[Bend for cable tray Vertically rising 90° KKBI 110.300 online kaufen](#)