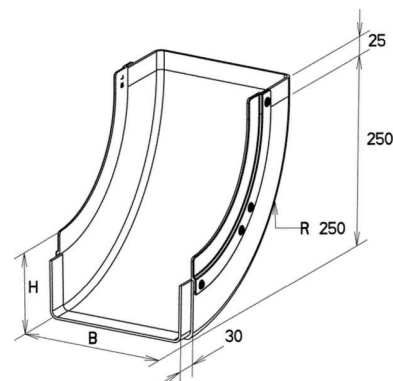


## Bend for cable tray Vertically rising 90° KKBI 50.100

### Allgemeine Informationen

Products_Model	ET5407639
EAN	4013339954032
Producer	Niadax
Producer-Model	KKBI 50.100
Producer-Typ	KKBI 50.100
min. Order	
Class	



### Technische Informationen

Weitspann-Ausführung	
Kabelrinnenbreite	
Kabelrinnenhöhe	
Abbiegung (Winkel)	
Richtungsänderung	
Oberfläche	
Werkstoffgüte	
Rostfreier Stahl, gebeizt	
Werkstoff	
Geeignet für Funktionserhalt	

[Bend for cable tray Vertically rising 90° KKBI 50.100 online kaufen](#)