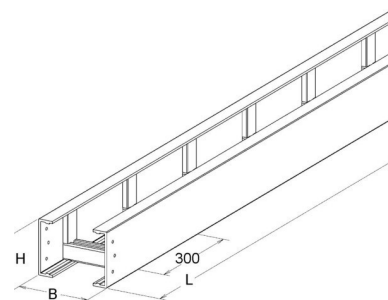


Niedax GFK-Kabelleiter UL 100.400

Allgemeine Informationen

Artikelnummer	ET5408175
EAN	4013339958245
Hersteller	Niedax
Hersteller-ArtNr	UL 100.400
Hersteller-Typ	UL 100.400
Verpackungseinheit	6 Meter
Artikelklasse	Kabelleiter/Weitspannkabelleiter



Technische Informationen

Höhe	100mm
Breite	400mm
Weitspann-Ausführung	
Geeignet für Funktionserhalt	
Werkstoff	
Rostfreier Stahl, gebeizt	
Werkstoffgüte	
Oberfläche	

Niedax GFK-Kabelleiter UL 100.400 Höhe 100mm, Breite 400mm, Werkstoff Kunststoff, Werkstoffgüte GFK, Oberfläche sonstige,

[Niedax GFK-Kabelleiter UL 100.400 online kaufen](#)