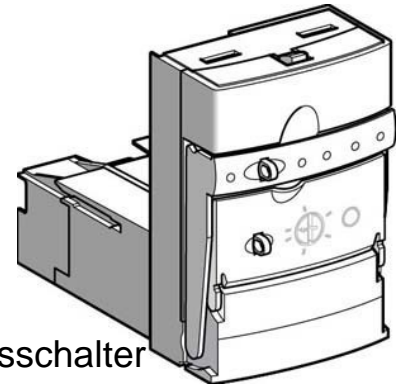


Tripping bloc for power circuit-breaker 4.5 A LUCC18BL

Allgemeine Informationen

Products_Model	ET0782689
EAN	3389110364507
Producer	Schneider Electric
Producer-Model	LUCC18BL
Producer-Typ	LUCC18BL
min. Order	
Class	Auslöseblock für Leistungsschalter



Technische Informationen

Überlastauslöser Stromestellu 4.5...4.5A
Polzahl

[Tripping bloc for power circuit-breaker 4.5 A LUCC18BL online kaufen](#)

