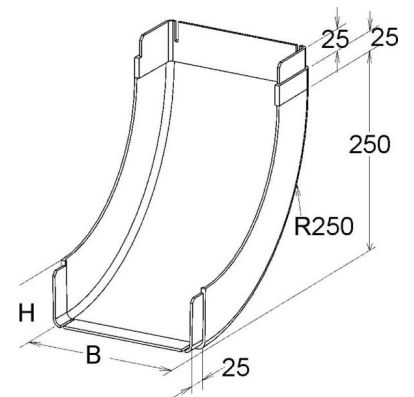


Bend for cable tray Vertically declining 90° KPBI 80.300/P

Allgemeine Informationen

Products_Model	ET5408044
EAN	4013339954322
Producer	Niadax
Producer-Model	KPBI 80.300/P
Producer-Typ	KPBI 80.300/P
min. Order	
Class	



Technische Informationen

Oberfläche
Werkstoffgüte
Rostfreier Stahl, gebeizt
Werkstoff
Geeignet für Funktionserhalt
Weitspann-Ausführung
Kabelrinnenbreite
Kabelrinnenhöhe
Abbiegung (Winkel)
Richtungsänderung

[Bend for cable tray Vertically declining 90° KPBI 80.300/P online kaufen](#)

