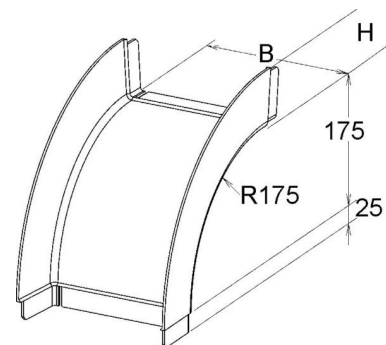


Bend for cable tray Vertically declining 90° KPBA 50.100/P

Allgemeine Informationen

Products_Model	ET5408033
EAN	4013339954216
Producer	Niadax
Producer-Model	KPBA 50.100/P
Producer-Typ	KPBA 50.100/P
min. Order	
Class	



Technische Informationen

Richtungsänderung
Oberfläche
Werkstoffgüte
Rostfreier Stahl, gebeizt
Werkstoff
Geeignet für Funktionserhalt
Weitspann-Ausführung
Kabelrinnenbreite
Kabelrinnenhöhe
Abbiegung (Winkel)

[Bend for cable tray Vertically declining 90° KPBA 50.100/P online kaufen](#)