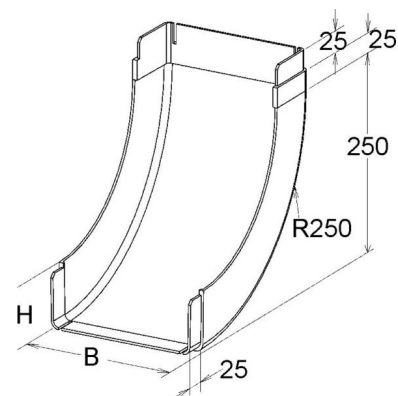


Bend for cable tray Vertically declining 90° KPBI 80.200/P

Allgemeine Informationen

Products_Model	ET5408043
EAN	4013339954315
Producer	Niadax
Producer-Model	KPBI 80.200/P
Producer-Typ	KPBI 80.200/P
min. Order	
Class	



Technische Informationen

Werkstoff	
Geeignet für Funktionserhalt	
Weitspann-Ausführung	
Kabelrinnenbreite	
Kabelrinnenhöhe	
Abbiegung (Winkel)	
Richtungsänderung	
Oberfläche	
Werkstoffgüte	
Rostfreier Stahl, gebeizt	

[Bend for cable tray Vertically declining 90° KPBI 80.200/P online kaufen](#)