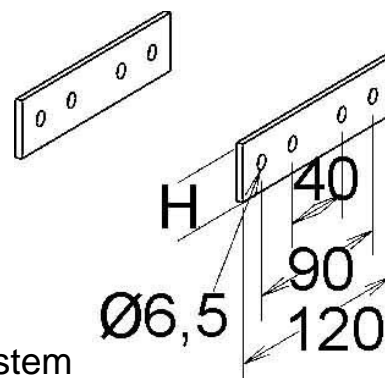


Connector for cable support system Corner joint KPGH 40

Allgemeine Informationen

Products_Model	ET5408062
EAN	4013339955695
Producer	Niadax
Producer-Model	KPGH 40
Producer-Typ	KPGH 40 (VE2)
min. Order	
Class	Verbinder für Kabeltragsystem



Technische Informationen

Ausführung
Gelenkverbinder horizontal
Gelenkverbinder vertikal
Geeignet für Gitterrinne
Geeignet für Kabelleiter
Geeignet für Kabelrinne
Geeignet für Kabeltragsystemh _i 40mm
Geeignet für Funktionserhalt
Werkstoff
Rostfreier Stahl, gebeizt
Werkstoffgüte
Oberfläche

[Connector for cable support system Corner joint KPGH 40 online kaufen](#)