

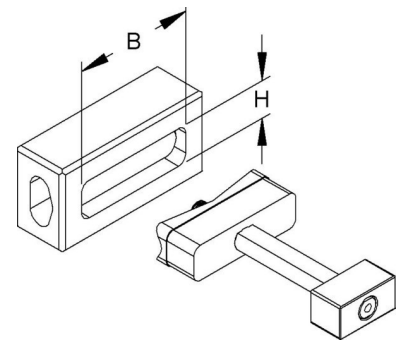
Hole punch Rectangular BL 20.65

Allgemeine Informationen

Products_Model	ET1713512
EAN	4013339872121
Producer	Niadax
Producer-Model	W-BL 20.65
Producer-Typ	BL 20.65
min. Order	
Class	Blechlocher

Technische Informationen

Lochform	
Lochbreite	20mm
Lochhöhe	65mm
Zu bearbeitender Werkstoff	
Ausführung	
Betätigungsart hydraulisch	
Betätigungsart mechanisch	
Spaltlocher	



[Hole punch Rectangular BL 20.65 online kaufen](#)

