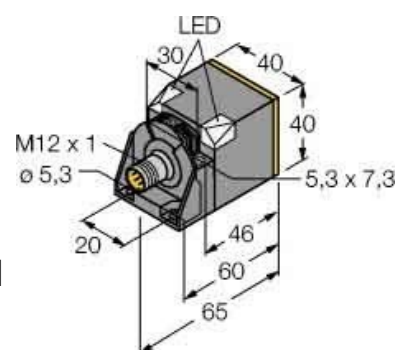


Inductive proximity switch 1538302

Allgemeine Informationen

Products_Model	ET6312037
EAN	4047101073331
Producer	Turck
Producer-Model	1538302
Producer-Typ	NI50U-CK40VP4X2H1141
min. Order	
Class	Induktiver Näherungsschalter



Technische Informationen

Breite des Sensors	40mm
Höhe des Sensors	40mm
Länge des Sensors	65mm
Mechanische Einbaubedingung für Sensor	
Schaltabstand	50mm
Geeignet für Sicherheitsfunktionen	
Ausführung der Schaltfunktion	
Ausführung des Schaltausgangs	
Ausführung des elektrischen Ar	
Anzahl der Halbleiter-Ausgänge mit Meldefunktion	
Anzahl der kontaktbehafteten A	ktion
Anzahl der sicheren Halbleiter-Ausgänge	
Anzahl der sicheren kontaktbeh	
Art der Betätigung	
Ausführung der Schnittstelle	
Ausführung der Schnittstelle für sicherheitsgerichtete Kommunikation	
Gehäusebauform	
Beschichtung Gehäuse	
Kaskadierbar	
Max. Ausgangsstrom am sicheren Ausgang	200mA
Versorgungsspannung	10...65V
Bemessungssteuerspeisespannung bei DC	10...65V
Spannungsart	
Schaltfrequenz	250Hz
Mit Überwachungsfunktion nach	
Werkstoff des Gehäuses	
Druckfest	
Explosionsschutz-Kategorie für Gas	

Explosionsschutz-Kategorie für

[Inductive proximity switch 1538302 online kaufen](#)

