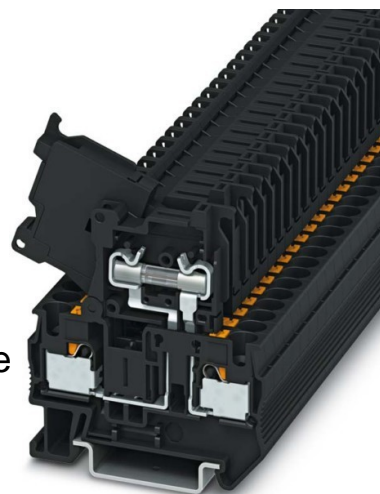


Fuse terminal block G-fuse 5x20 mm Swivelling None 3211861

Allgemeine Informationen

Products_Model	ET0487229
EAN	4046356482516
Producer	Phoenix Contact
Producer-Model	3211861
Producer-Typ	PT 4-HESI (5X20)
min. Order	
Class	Sicherungs-Reihenklemme



Technische Informationen

Ausführung des Sicherungseins	
Ausführung des Sicherungshalters	
Art des Anzeigelemets für die	
Anschließbarer Leiterquerschnitt	0.25...4mm ²
Anschließbarer Leiterquerschnitt	0.25...4mm ²
Anschließbarer Leiterquerschnitt	0.2...4mm ²
Bemessungsstrom In	6.3A
Bemessungsspannung	500V
Ausführung elektrischer Anschluss 1	
Ausführung elektrischer Anschl	
Anzahl der Etagen	
Anschlussposition	
Montageart	
Werkstoff des Isolierkörpers	
Brennbarkeitsklasse des Isolierstoffs nach UL 94	
Breite/Rastermaß	6.2mm
Höhe bei niedrigstbauender Montage	62.5mm
Länge	56mm
Abschlussplatte erforderlich	
Farbe	

[Fuse terminal block G-fuse 5x20 mm Swivelling None 3211861 online kaufen](#)