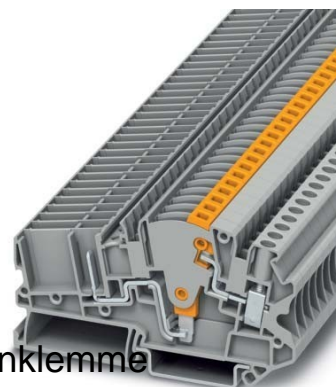


## Phoenix Contact Durchgangsklemme 0,14-6qmm,grau UTME 4-CT/1P

### Allgemeine Informationen

Artikelnummer	ET0487438
EAN	4046356520126
Hersteller	Phoenix Contact
Hersteller-ArtNr	3057432
Hersteller-Typ	UTME 4-CT/1P
Verpackungseinheit	50 Stück
Artikelklasse	Trenn- und Messtrenn-Reihen-klemme



### Technische Informationen

Anschließbarer Leiterquerschnitt	0.14...4mm <sup>2</sup>	feindrähtig ohne Aderendhülse
Anschließbarer Leiterquerschnitt	0.14...4mm <sup>2</sup>	feindrähtig mit Aderendhülse
Anschließbarer Leiterquerschnitt	0.14...6mm <sup>2</sup>	eindrähtig
Anschließbarer Leiterquerschnitt	0.14...4mm <sup>2</sup>	mehrdrähtig
Bemessungsstrom In	28A	
Bemessungsspannung	500V	
Ausführung elektrischer Anschl		
Ausführung elektrischer Anschluss	2	
Anzahl der Etagen		
Anzahl der Klemmstellen je Etage		
Etagen intern gebrückt		
Montageart		
Werkstoff des Isolierkörpers		
Brennbarkeitsklasse des Isolierstoffs nach UL 94		
Breite/Rastermaß	6.2mm	
Höhe bei niedrigstbauender Montage	19.5mm	
Abschlussplatte erforderlich		
Farbe		
Mit integrierter Prüfbuchse		
Länge	86.5mm	

Phoenix Contact Durchgangsklemme 0,14-6qmm,grau UTME 4-CT/1P  
Anschließbarer Leiterquerschnitt feindrähtig ohne Aderendhülse 0,14 ...

4mm<sup>2</sup>, Anschließbarer Leiterquerschnitt feindrähtig mit Aderendhülse 0,14 ...

4mm<sup>2</sup>, Anschließbarer Leiterquerschnitt eindrähtig 0,14 ...

6mm<sup>2</sup>, Anschließbarer Leiterquerschnitt mehrdrähtig 0,14 ...

4mm<sup>2</sup>, Bemessungsstrom In 28A, Bemessungsspannung 500V, Ausführung elektrischer Anschluss 1 sonstige, Ausführung elektrischer Anschluss 2 sonstige, Anzahl der Etagen 1, Anzahl der Klemmstellen je Etage 2, Montageart Hutschiene 35 mm, Werkstoff des Isolierkörpers Thermoplast, Brennbarkeitsklasse des Isolierstoffs nach UL 94 V0, Breite/Rastermaß 6,2mm, Höhe bei niedrigstbauender Montageart 49,5mm, Abschlussplatte erforderlich, Farbe grau, Länge 86,5mm,

[Phoenix Contact Durchgangsklemme 0,14-6qmm,grau UTME 4-CT/1P online](#)

[kaufen](#)

