

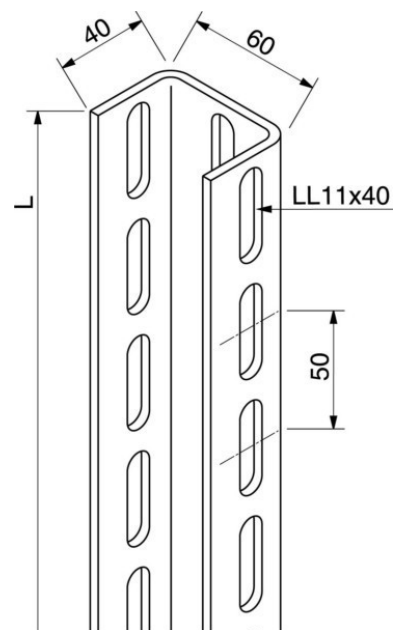
## Support/Profile rail 500 mm 60 mm 40 mm 16A7-500

### Allgemeine Informationen

Products_Model	ET5407099
EAN	4046847008485
Producer	Rico
Producer-Model	16A7-500
Producer-Typ	16A7-500
min. Order	
Class	Stiel/Profilschiene

### Technische Informationen

Länge	500mm
Breite	60mm
Höhe	40mm
Profilform	
Ausführung	
Art der Lochung	
Lochbreite	11mm
Mit Zahnung	
Abbrechbar	
Tragfähigkeit	6kN
Geeignet für Funktionserhalt	
Werkstoff	
Werkstoffgüte	
Oberfläche	
Farbe	



[Support/Profile rail 500 mm 60 mm 40 mm 16A7-500 online kaufen](#)