

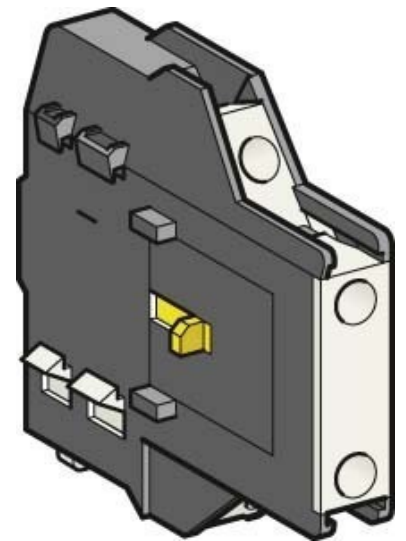
## Auxiliary contact block 1 1 LAD8N11

### Allgemeine Informationen

Products_Model	ET0750148
EAN	3389110384673
Producer	Schneider Electric
Producer-Model	LAD8N11
Producer-Typ	LAD8N11
min. Order	
Class	Hilfsschalterblock

### Technische Informationen

Anzahl der Kontakte als Wechs	
Anzahl der Kontakte als Schließer	
Anzahl der Kontakte als Öffner	
Bemessungsbetriebsstrom $I_e$ bei 100%	15 A, 230 V
Ausführung des elektrischen Ar	
Montageart	



[Auxiliary contact block 1 1 LAD8N11 online kaufen](#)

