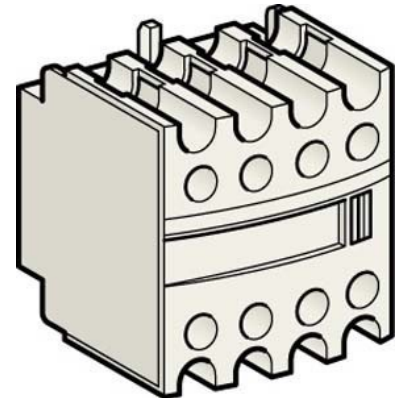


Auxiliary contact block 3 1 LADN31

Allgemeine Informationen

Products_Model	ET0750088
EAN	3389110384178
Producer	Schneider Electric
Producer-Model	LADN31
Producer-Typ	LADN31
min. Order	
Class	Hilfsschalterblock



Technische Informationen

Anzahl der Kontakte als Wechs
Anzahl der Kontakte als Schließer
Anzahl der Kontakte als Öffner
Ausführung des elektrischen Anschlusses
Ausführung

[Auxiliary contact block 3 1 LADN31 online kaufen](#)

