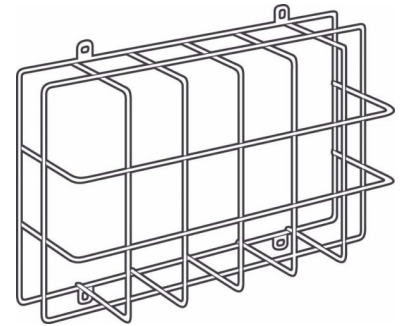


Mechanical accessories for luminaires EN10017971

Allgemeine Informationen

Products_Model	ET3300309
EAN	4015120017971
Producer	ESYLUX ESYLUX
Producer-Model	EN10017971
Producer-Typ	SLF Schutzkorb 100ws
min. Order	
Class	Mechanisches Zubehör für Leuchten



Technische Informationen

Art des Zubehörs	
Farbe	
Werkstoff	
Länge	365mm
Breite	255mm
Höhe	108mm

[Mechanical accessories for luminaires EN10017971 online kaufen](#)

