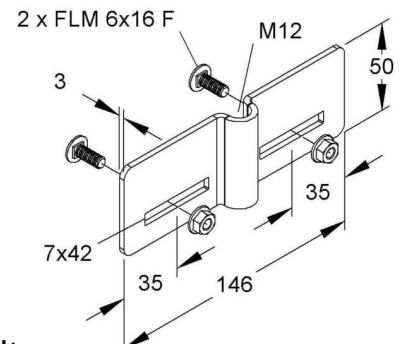


## Mounting material for cable support system Steel Other RGAB12F

### Allgemeine Informationen

Products_Model	ET0486630
EAN	4013339947218
Producer	Niedax
Producer-Model	RGAB 12 F
Producer-Typ	RGAB 12 F
min. Order	
Class	Montagematerial für Kabeltragsystem



### Technische Informationen

Werkstoff	
Rostfreier Stahl, gebeizt	
Werkstoffgüte	
Oberfläche	
Farbe	

[Mounting material for cable support system Steel Other RGAB12F online kaufen](#)

