

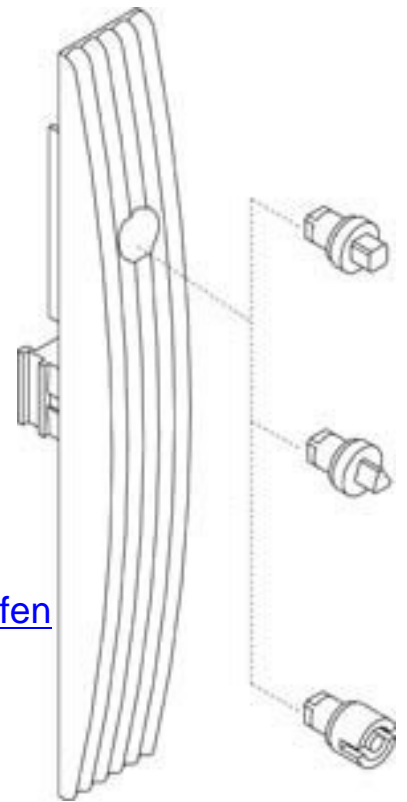
Insert for lock system Double bit NSYTDB5PLA

Allgemeine Informationen

Products_Model	ET6005264
EAN	3606480194955
Producer	Schneider Electric
Producer-Model	NSYTDB5PLA
Producer-Typ	NSYTDB5PLA
min. Order	
Class	Einsatz für Schließsystem

Technische Informationen

Ausführung



[Insert for lock system Double bit NSYTDB5PLA online kaufen](#)

