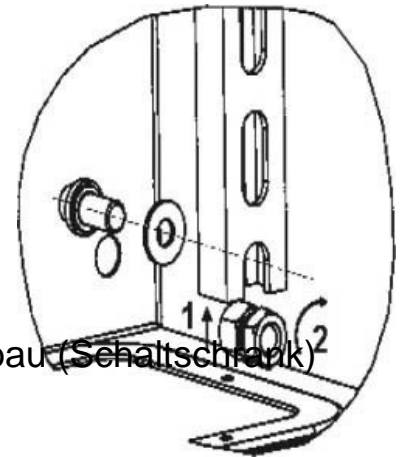


Component for installation (switchgear cabinet) Other NSYMD54

Allgemeine Informationen

Products_Model	ET6004479
EAN	3606480182839
Producer	Schneider Electric
Producer-Model	NSYMD54
Producer-Typ	NSYMD54
min. Order	
Class	Komponente für den Ausbau (Schaltschrank)



Technische Informationen

Ausführung	
Breite	400mm
Höhe	500mm
Tiefe	30mm
Werkstoff	
Farbe	

[Component for installation \(switchgear cabinet\) Other NSYMD54 online kaufen](#)

