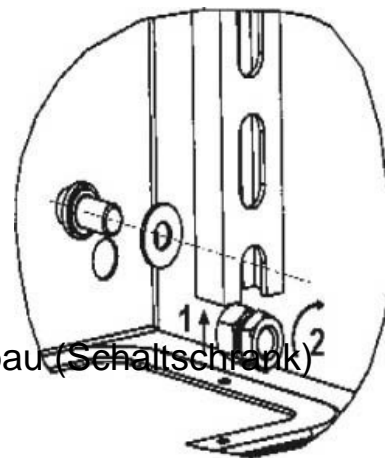


## Component for installation (switchgear cabinet) Other NSYMD43

### Allgemeine Informationen

Products_Model	ET6004478
EAN	3606480182822
Producer	Schneider Electric
Producer-Model	NSYMD43
Producer-Typ	NSYMD43
min. Order	
Class	Komponente für den Ausbau (Schaltschrank)



### Technische Informationen

Ausführung	
Breite	300mm
Höhe	400mm
Tiefe	30mm
Werkstoff	
Farbe	

[Component for installation \(switchgear cabinet\) Other NSYMD43 online kaufen](#)