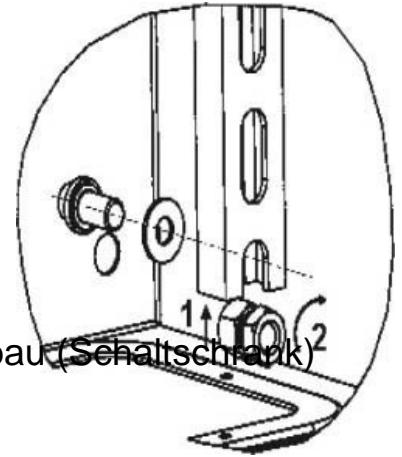


## Component for installation (switchgear cabinet) Other NSYMD108

### Allgemeine Informationen

|                |   |
|----------------|---|
| Products_Model | ET6004476                                 |
| EAN            | 3606480182792                             |
| Producer       | Schneider Electric                        |
| Producer-Model | NSYMD108                                  |
| Producer-Typ   | NSYMD108                                  |
| min. Order     |   |
| Class          | Komponente für den Ausbau (Schaltschrank) |



### Technische Informationen

|            |        |
|------------|--------|
| Ausführung |        |
| Breite     | 800mm  |
| Höhe       | 1000mm |
| Tiefe      | 30mm   |
| Werkstoff  |        |
| Farbe      |        |

[Component for installation \(switchgear cabinet\) Other NSYMD108 online kaufen](#)

