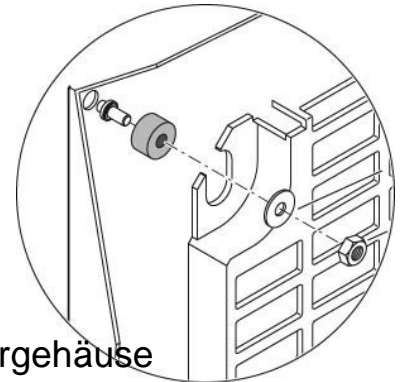


Mounting plate for distribution board 400 mm 300 mm NSYMR43

Allgemeine Informationen

Products_Model	ET6004550
EAN	3606480183645
Producer	Schneider Electric
Producer-Model	NSYMR43
Producer-Typ	NSYMR43
min. Order	
Class	Montageplatte für Verteilergehäuse



Technische Informationen

Höhe	400mm
Breite	300mm
Werkstoff	
Oberfläche	
Lochung	

[Mounting plate for distribution board 400 mm 300 mm NSYMR43 online kaufen](#)

