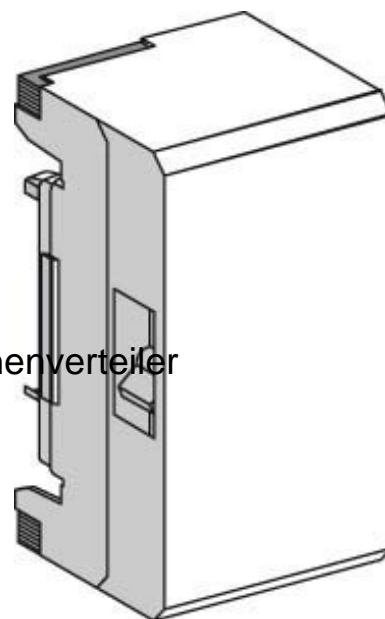


Tap off unit for busbar trunk 2 3 16 A KNB16CM2

Allgemeine Informationen

Products_Model	ET0637397
EAN	3606480003271
Producer	Schneider Electric
Producer-Model	KNB16CM2
Producer-Typ	KNB16CM2
min. Order	
Class	Abgangskasten für Schienenverteiler



Technische Informationen

Anzahl der Leiter (ohne Erde)
Polzahl
Bemessungsstrom bei AC 50 H 16A
Phasenselektion
Mit Arretierung
Abgangsart
Anzahl der CEE-Steckdosen
Anzahl der sonstigen Steckdosen
Farbe
RAL-Nummer

[Tap off unit for busbar trunk 2 3 16 A KNB16CM2 online kaufen](#)

