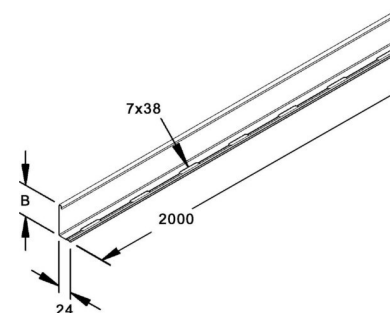


Separation plate for cable support system 55 mm 3000 mm RW 60

Allgemeine Informationen

Products_Model	ET0411219
EAN	4013339225002
Producer	Niadax
Producer-Model	RW 60
Producer-Typ	RW 60
min. Order	
Class	Trennwand für Kabeltragsystem



Technische Informationen

Trennwandhöhe	55mm
Länge	3000mm
Ausführung	
Befestigungslochung	
Befestigungsart	
Geeignet für Gitterrinne	
Geeignet für Kabelleiter	
Geeignet für Kabelrinne	
Geeignet für Funktionserhalt	
Werkstoff	
Rostfreier Stahl, gebeizt	
Werkstoffgüte	
Oberfläche	
Farbe	

[Separation plate for cable support system 55 mm 3000 mm RW 60 online kaufen](#)