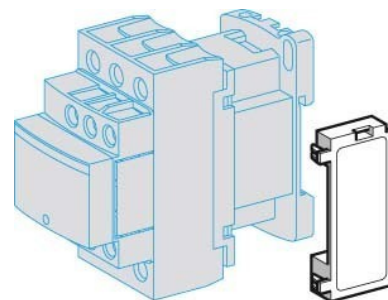


Surge voltage protection Diode-suppressor 24 V 24 V LAD4TB

Allgemeine Informationen

Products_Model	ET0750270
EAN	3389110385779
Producer	Schneider Electric
Producer-Model	LAD4TB
Producer-Typ	LAD4TB
min. Order	
Class	Überspannungsbegrenzer



Technische Informationen

Ausführung	
Bemessungsbetriebsspannung	24...24V AC 50 Hz
Bemessungsbetriebsspannung	24...24V
Bemessungsbetriebsspannung	24...24V DC
Spannungsart der Betriebsspan	

[Surge voltage protection Diode-suppressor 24 V 24 V LAD4TB online kaufen](#)

