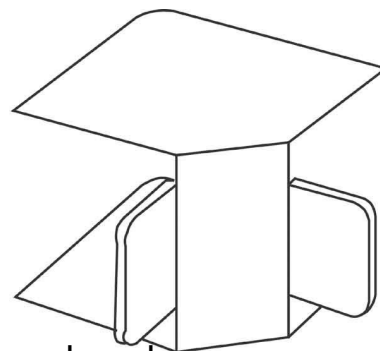


Inner corner for installation duct 24 mm 40 mm FI2540.5

Allgemeine Informationen

Products_Model	ET0402413
EAN	4011126059588
Producer	Kleinhuis
Producer-Model	FI2540.5
Producer-Typ	FI2540.5
min. Order	
Class	Inneneck für Leitungsführungskanal



Technische Informationen

Höhe	24mm
Breite	40mm
Ausführung	
Winkel	90...90°
Werkstoff	
Halogenfrei	
Oberfläche	
Farbe	
RAL-Nummer	
Schutzfolie	
Befestigungsart	

[Inner corner for installation duct 24 mm 40 mm FI2540.5 online kaufen](#)

