

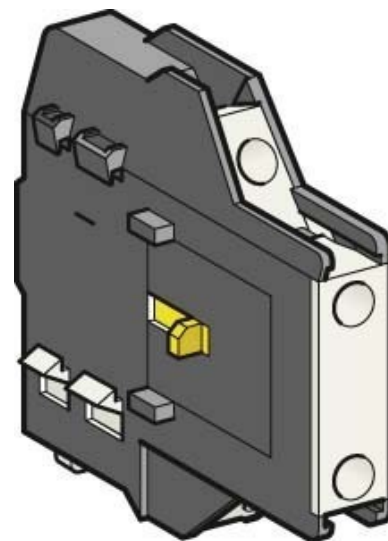
## Auxiliary contact block 2 LAD8N20

### Allgemeine Informationen

Products_Model	ET0750167
EAN	3389110384710
Producer	Schneider Electric
Producer-Model	LAD8N20
Producer-Typ	LAD8N20
min. Order	
Class	Hilfsschalterblock

### Technische Informationen

Anzahl der Kontakte als Wechs	
Anzahl der Kontakte als Schließer	
Anzahl der Kontakte als Öffner	
Bemessungsbetriebsstrom $I_e$ bei 10 AC-15, 230 V	
Ausführung des elektrischen Ar	
Montageart	



[Auxiliary contact block 2 LAD8N20 online kaufen](#)