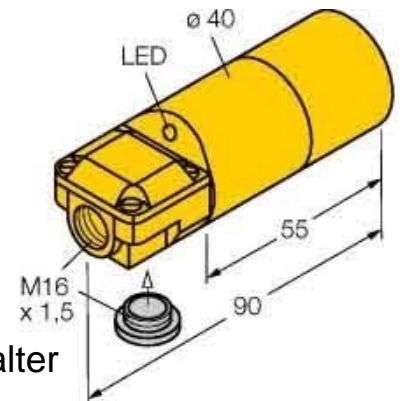


## Inductive proximity switch 16026

### Allgemeine Informationen

Products_Model	ET6305485
EAN	4047101077346
Producer	Turck
Producer-Model	16026
Producer-Typ	Ni20-K40SR-AP6X
min. Order	
Class	Induktiver Näherungsschalter



### Technische Informationen

[Inductive proximity switch 16026 online kaufen](#)