

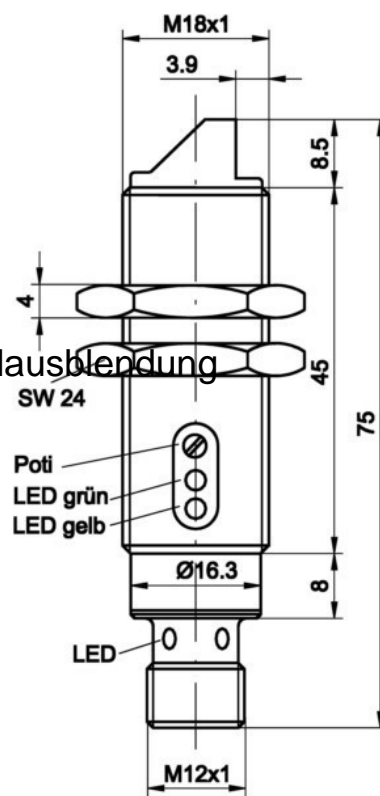
## Light scanner, energetic OT180128

### Allgemeine Informationen

Products_Model	ET6304777
EAN	
Producer	Ipf Electronic
Producer-Model	OT180128
Producer-Typ	OT180128
min. Order	
Class	Lichttaster mit Hintergrundausbildung

### Technische Informationen

Einstellbereich	10...120mm
Tastweite	10...120mm
Triangulation	
Vorausfallmeldung	
Mit Zeitfunktion	
Bemessungsschaltabstand	120mm
Max. Schaltabstand	120mm
Max. Ausgangsstrom	200mA
Reflektor im Lieferumfang enthalt	
Analogausgang 0 V ... 10 V	
Analogausgang 0 mA ... 20 mA	
Analogausgang 4 mA ... 20 mA	
Analogausgang -10 V ... +10 V	
Mit sonstigem Analogausgang	
Einstellverfahren	
Mit Kommunikationsschnittstelle Analog	
Mit Kommunikationsschnittstelle	
Mit Kommunikationsschnittstelle CANOpen	
Mit Kommunikationsschnittstelle	
Mit Kommunikationsschnittstelle Ethernet	
Mit Kommunikationsschnittstelle	
Mit Kommunikationsschnittstelle PROFIBUS	
Mit Kommunikationsschnittstelle	
Mit Kommunikationsschnittstelle RS-422	
Mit Kommunikationsschnittstelle	
Mit Kommunikationsschnittstelle SSD	
Mit Kommunikationsschnittstelle	
Anzahl der Halbleiter-Ausgänge mit Meldefunktion	



---

Anzahl der sicheren Halbleiter-Ausgänge	
Anzahl der sicheren kontaktbeh	ktion
Ausführung des elektrischen Anschlusses	
Ausführung des Schaltausgang	
Ausführung der Schaltfunktion	
Explosionsschutz-Kategorie für	
Explosionsschutz-Kategorie für Staub	
Gehäusebauform	
Durchmesser des Sensors	18mm
Länge des Sensors	75mm
Tastfunktion	
Werkstoff der optischen Fläche	
Werkstoff des Gehäuses	
Umgebungstemperatur	-25...55°C
Schaltfrequenz	500Hz
Bemessungssteuerspeisespann	10...35V
Spannungsart	
Mit Überwachungsfunktion nach	
Laserschutzklasse	
Wellenlänge des Sensors	660nm
Lichtart	
Mit Wiederanlaufsperr	
Geeignet für Sicherheitsfunktionen	
Schutzart (IP)	

[Light scanner, energetic OT180128 online kaufen](#)