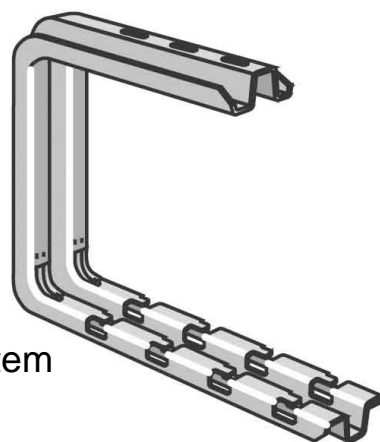


Legrand (Cablofil) Deckenkonsole schraublose CSNC 300 GC

Allgemeine Informationen

Artikelnummer	ET5402398
EAN	3599075563338
Hersteller	Legrand (Cablofil)
Hersteller-ArtNr	CM556333
Hersteller-Typ	CSNC 300 GC
Verpackungseinheit	1 Stück
Artikelklasse	Ausleger für Kabeltragsystem



Technische Informationen

Länge	378mm
Höhe	210mm
Geeignet für Kabeltragsystembreite	200...300mm
Ausführung	
Winkel	90...90°
Tragfähigkeit	7kN
Werkstoff	
Rostfreier Stahl, gebeizt	
Werkstoffgüte	
Oberfläche	
Farbe	

Legrand (Cablofil) Deckenkonsole schraublose CSNC 300 GC Länge 378mm, Höhe 210mm, Geeignet für Kabeltragsystembreite 200 ...

300mm, Ausführung Doppelausleger, Winkel 90 ...

90°, Tragfähigkeit 7kN, Werkstoff Stahl, Werkstoffgüte sonstige, Oberfläche tauchfeuerverzinkt, Farbe ohne,

[Legrand \(Cablofil\) Deckenkonsole schraublose CSNC 300 GC online kaufen](#)