

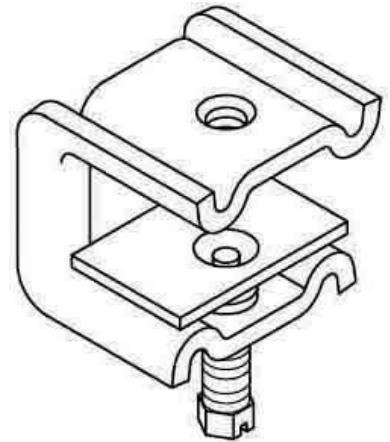
Screw clamp 20 mm 8 MKD 40

Allgemeine Informationen

Products_Model	ET0427208
EAN	4040918045812
Producer	Puk-Werke
Producer-Model	MKD 40
Producer-Typ	MKD 40
min. Order	
Class	Schraubklemme

Technische Informationen

Geeignet für Flanschstärke	20...40mm
Gewindemaß metrisch	
Ausführung	
Werkstoff	
Werkstoffgüte	
Oberfläche	
Zulässige Nutzlast	1300N



[Screw clamp 20 mm 8 MKD 40 online kaufen](#)

