

Rico Hängestiel 16A9-1200

Allgemeine Informationen

Artikelnummer	ET5402713
EAN	4046847008584
Hersteller	Rico
Hersteller-ArtNr	16A9-1200
Hersteller-Typ	16A9-1200
Verpackungseinheit	1 Stück
Artikelklasse	Hängestiel für Kabeltragsystem

Technische Informationen

Länge	1200mm
Profilbreite	60mm
Profilhöhe	40mm
Ausführung	
Tragfähigkeit	6kN

Geeignet für Funktionserhalt

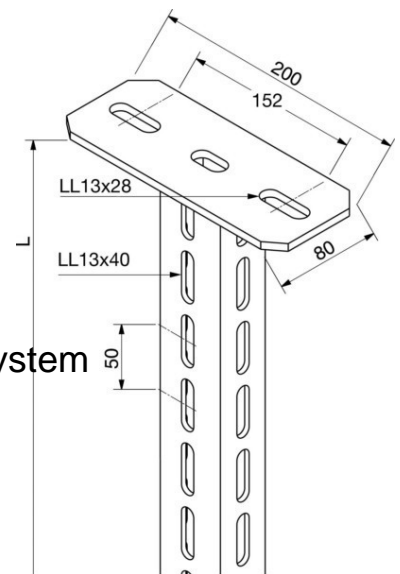
Werkstoff

Rostfreier Stahl, gebeizt

Werkstoffgüte

Oberfläche

Farbe



Rico Hängestiel 16A9-1200 Länge 1200mm, Profilbreite 60mm, Profilhöhe 40mm, Ausführung U-Profil, Tragfähigkeit 6kN, Werkstoff Stahl, Werkstoffgüte sonstige, Oberfläche tauchfeuerverzinkt, Farbe ohne,

[Rico Hängestiel 16A9-1200 online kaufen](#)