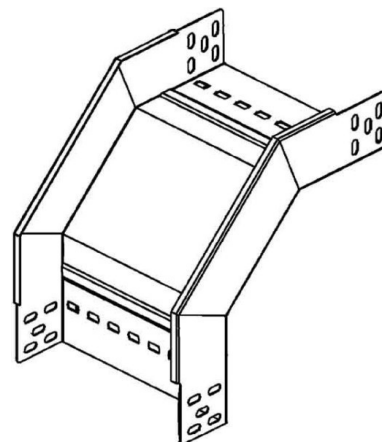


Bend for cable tray Vertically declining 90° RFD 60.600 F

Allgemeine Informationen

| | |
|----------------|---------------|
| Products_Model | ET5406743 |
| EAN | 4013339935505 |
| Producer | Niadax |
| Producer-Model | RFD 60.600 F |
| Producer-Typ | RFD 60.600 F |
| min. Order | |
| Class | |



Technische Informationen

| |
|------------------------------|
| Richtungsänderung |
| Werkstoff |
| Geeignet für Funktionserhalt |
| Weitspann-Ausführung |
| Ausführung |
| NATO-Lochbild |
| Montagelochung im Boden |
| Seitenlochung |
| Farbe |
| Kabelrinnenbreite |
| Oberfläche |
| Kabelrinnenhöhe |
| Werkstoffgüte |
| Abbiegung (Winkel) |
| Rostfreier Stahl, gebeizt |

[Bend for cable tray Vertically declining 90° RFD 60.600 F online kaufen](#)