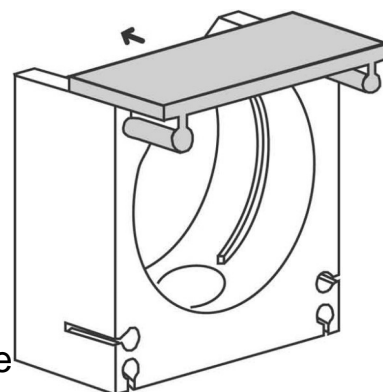


Holder for protective hose Plastic 17 mm PADSG-17

Allgemeine Informationen

Products_Model	ET0505034
EAN	4250168115832
Producer	Reiku
Producer-Model	PADSG-17
Producer-Typ	PADSG-17
min. Order	
Class	Halter für Schutzschläuche



Technische Informationen

Werkstoff	
Nenn Durchmesser	17mm
Farbe	
Befestigungsart	

[Holder for protective hose Plastic 17 mm PADSG-17 online kaufen](#)