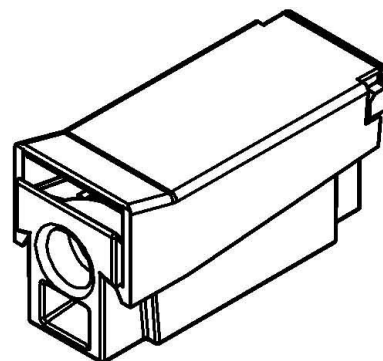


## Terminal for luminaire Single conductor terminal 1 mm<sup>2</sup> 2026.08

### Allgemeine Informationen

Products_Model	ET0451108
EAN	4011126397581
Producer	Kleinhuis
Producer-Model	2026.08
Producer-Typ	2026.08
min. Order	
Class	Leuchtenklemme



### Technische Informationen

Ausführung	
Min. Kabelquerschnitt (Installationseite)	1mm <sup>2</sup>
Min. Kabelquerschnitt (Leuchte)	0.5mm <sup>2</sup>
Max. Kabelquerschnitt	2.5mm <sup>2</sup>
Farbe	

[Terminal for luminaire Single conductor terminal 1 mm<sup>2</sup> 2026.08 online kaufen](#)

