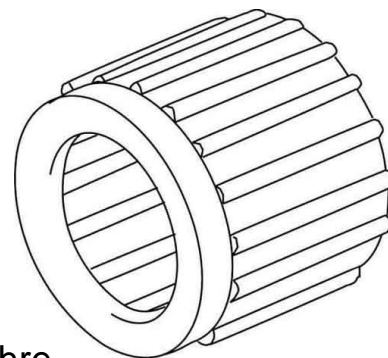


## Terminal sleeve for installation tubes Plastic Untreated 1590/16

### Allgemeine Informationen

Products_Model	ET0516704
EAN	4011126020090
Producer	Kleinhuis
Producer-Model	1590/16
Producer-Typ	1590/16
min. Order	
Class	Endtülle für Installationsrohre



### Technische Informationen

Werkstoff	
Werkstoffgüte	
Oberfläche	
Oberfläche poliert	
Halogenfrei	
Ausführung	
Für Rohrdurchmesser nominal	22.4mm
Farbe	

[Terminal sleeve for installation tubes Plastic Untreated 1590/16 online kaufen](#)

