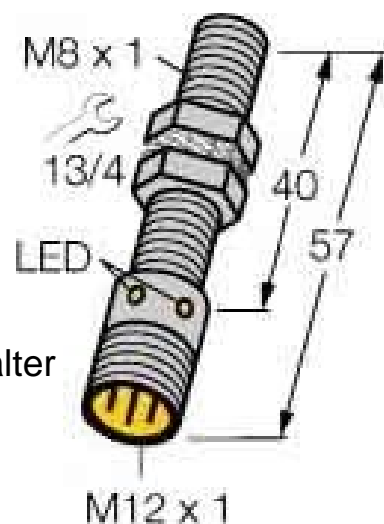


Inductive proximity switch 41.6 mm 4602034

Allgemeine Informationen

Products_Model	ET6311178
EAN	4047101001075
Producer	Turck
Producer-Model	4602034
Producer-Typ	BI2U-EG08-AP6X-H1341
min. Order	
Class	Induktiver Näherungsschalter



Technische Informationen

Länge des Sensors	41.6mm
Durchmesser des Sensors	8mm
Mechanische Einbaubedingung	
Schaltabstand	2mm
Geeignet für Sicherheitsfunktior	
Ausführung der Schaltfunktion	
Ausführung des Schaltausgang	
Ausführung des elektrischen Anschlusses	
Anzahl der Halbleiter-Ausgänge	
Anzahl der kontaktbehafteten Ausgänge mit Meldefunktion	
Anzahl der sicheren Halbleiter-/	
Anzahl der sicheren kontaktbehafteten Ausgänge	
Art der Betätigung	
Ausführung der Schnittstelle	
Ausführung der Schnittstelle für	Kommunikation
Gehäusebauform	
Beschichtung Gehäuse	
Max. Ausgangsstrom am sicheren Ausgang	150mA
Bemessungssteuerspeisespannr	10...30V
Spannungsart	
Werkstoff des Gehäuses	

[Inductive proximity switch 41.6 mm 4602034 online kaufen](#)