

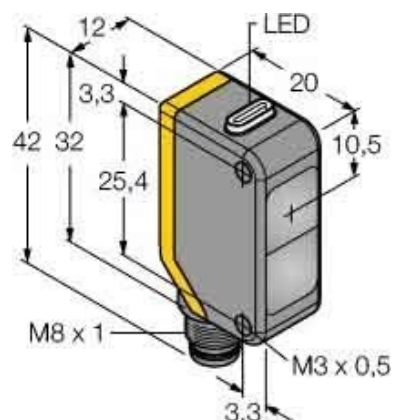
One-way light barrier Transmitter 3077782

Allgemeine Informationen

Products_Model	ET6311214
EAN	0662488777821
Producer	Turck
Producer-Model	3077782
Producer-Typ	Q20EQ7
min. Order	
Class	Einweg-Lichtschanke

Technische Informationen

Lieferumfang des Einwegsyster	
Vorausfallmeldung	
Mit Zeitfunktion	
Bemessungsschaltabstand	10000mm
Max. Schaltabstand	12000mm
Reflektor im Lieferumfang enthalten	
Analogausgang 0 V ... 10 V	
Analogausgang 0 mA ... 20 mA	
Analogausgang 4 mA ... 20 mA	
Analogausgang -10 V ... +10 V	
Mit sonstigem Analogausgang	
Mit Kommunikationsschnittstelle Analog	
Mit Kommunikationsschnittstelle	
Mit Kommunikationsschnittstelle CANOpen	
Mit Kommunikationsschnittstelle	
Mit Kommunikationsschnittstelle Ethernet	
Mit Kommunikationsschnittstelle	
Mit Kommunikationsschnittstelle PROFIBUS	
Mit Kommunikationsschnittstelle	
Mit Kommunikationsschnittstelle RS-422	
Mit Kommunikationsschnittstelle	
Mit Kommunikationsschnittstelle SSD	
Mit Kommunikationsschnittstelle	
Anzahl der Halbleiter-Ausgänge mit Meldefunktion	
Anzahl der kontaktbehafteten A	ktion
Anzahl der sicheren Halbleiter-Ausgänge	
Anzahl der sicheren kontaktbeh	
Ausführung des elektrischen Anschlusses	



Explosionsschutz-Kategorie für Staub	
Gehäusebauform	
Breite des Sensors	12mm
Höhe des Sensors	32mm
Länge des Sensors	20mm
Werkstoff der optischen Fläche	
Werkstoff des Gehäuses	
Umgebungstemperatur	-20...60°C
Bemessungssteuerspeisespannung	10V bei DC
Spannungsart	
Mit Überwachungsfunktion nachgeschalteter Geräte	
Laserschutzklasse	
Wellenlänge des Sensors	630nm
Lichtart	
Mit Wiederanlaufsperr	
Geeignet für Sicherheitsfunktio	
Schutzart (IP)	

[One-way light barrier Transmitter 3077782 online kaufen](#)

