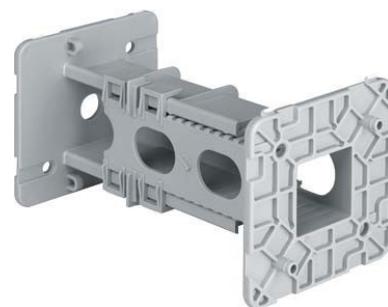


Accessories for junction boxes/junction cases for mounting in th

Allgemeine Informationen

| | |
|----------------|---|
| Products_Model | ET0429360 |
| EAN | 4013456254114 |
| Producer | Kaiser |
| Producer-Model | 1261-08 |
| Producer-Typ | 1261-08 |
| min. Order | |
| Class | Zubehör für Dose/Gehäuse für Montage in der Wand/De |



Technische Informationen

| |
|--------------------------|
| Geeignet für Einbaudose |
| Geeignet für Zentraldose |
| Art des Zubehörs |

[Accessories for junction boxes/junction cases for mounting in th online kaufen](#)

