

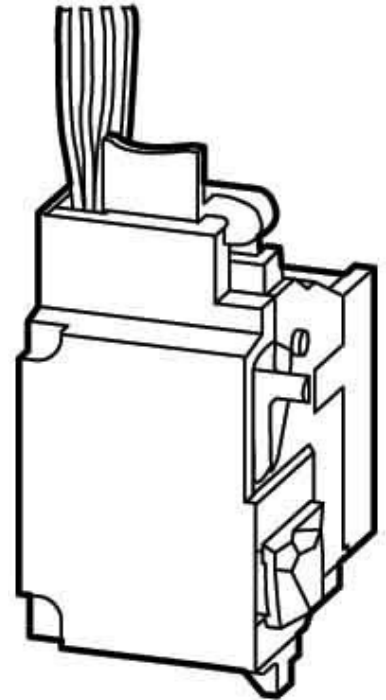
Under voltage coil 24 V 24 V 259557

Allgemeine Informationen

Products_Model	ET0784225
EAN	4015082595579
Producer	Eaton (Moeller)
Producer-Model	259557
Producer-Typ	NZM1-XUHIVL24AC
min. Order	
Class	Unterspannungsauslöser

Technische Informationen

Bemessungssteuerspeisespann	24...24V
Bemessungssteuerspeisespann	24...24V bei AC 60 Hz
Spannungsart zur Betätigung	
Ausführung des elektrischen Anschlusses	
Anzahl der Kontakte als Schließ	
Anzahl der Kontakte als Öffner	
Anzahl der Kontakte als Wechs	
Verzögert	
Geeignet für Leistungsschalter	
Geeignet für Lastschalter	
Geeignet für Motorschutzschalt	
Geeignet für Überlastrelais	



[Under voltage coil 24 V 24 V 259557 online kaufen](#)