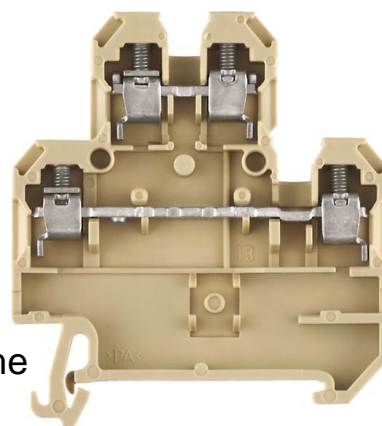


Feed-through terminal block 0.5 mm² 0.5 mm² 0363680000

Allgemeine Informationen

Products_Model	ET0634679
EAN	4008190011567
Producer	Weidmüller
Producer-Model	0363680000
Producer-Typ	DK 4QV/35 BL
min. Order	
Class	Durchgangs-Reihenklemme



Technische Informationen

Anschließbarer Leiterquerschnitt	0.5...4mm ²	Aderendhülle
Anschließbarer Leiterquerschnitt	0.5...2.5mm ²	mit Aderendhülle
Anschließbarer Leiterquerschnitt	0.5...6mm ²	
Bemessungsstrom In	32A	
Bemessungsspannung	500V	
Ausführung elektrischer Anschluss	1	
Anschlussposition		
Anzahl der Etagen		
Anzahl der Klemmstellen je Etage		
Betriebstemperatur	-50...100°C	
Brennbarkeitsklasse des Isoliermaterials		
Breite/Rastermaß	6mm	
Höhe bei niedrigstbauender Montage	40.5mm	
Länge	54mm	
Explosionsgeprüfte Ausführung		
Abschlussplatte erforderlich		
Farbe		
Etagen intern gebrückt		

[Feed-through terminal block 0.5 mm² 0.5 mm² 0363680000 online kaufen](#)