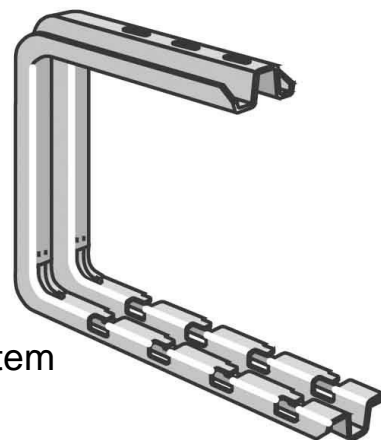


Bracket for cable support system 378 mm 210 mm CM556330

Allgemeine Informationen

Products_Model	ET0498081
EAN	3599075563307
Producer	Legrand (Cablofil)
Producer-Model	CM556330
Producer-Typ	CSNC 300 GS
min. Order	
Class	Ausleger für Kabeltragsystem



Technische Informationen

Länge	378mm
Höhe	210mm
Ausführung	
Winkel	90...90°
Tragfähigkeit	7kN
Werkstoff	
Rostfreier Stahl, gebeizt	
Werkstoffgüte	
Oberfläche	
Farbe	

[Bracket for cable support system 378 mm 210 mm CM556330 online kaufen](#)