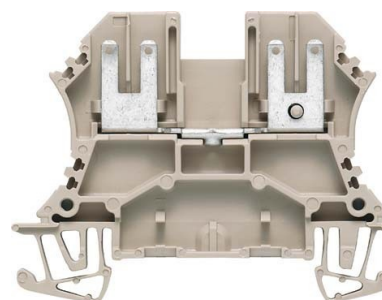


## Feed-through terminal block 1021900000

### Allgemeine Informationen

Products_Model	ET0407788
EAN	4008190138516
Producer	Weidmüller
Producer-Model	1021900000
Producer-Typ	WDU 2.5 FF 2X2.8
min. Order	
Class	Durchgangs-Reihenklemme



### Technische Informationen

Bemessungsstrom In	12A
Bemessungsspannung	500V
Ausführung elektrischer Anschl	
Anzahl der Etagen	
Anzahl der Klemmstellen je Eta	
Montageart	
Werkstoff des Isolierkörpers	
Betriebstemperatur	-50...120°C
Brennbarkeitsklasse des Isolier	
Breite/Rastermaß	5.1mm
Höhe bei niedrigstbauender Mo	46.25mm
Länge	60mm
Explosionsgeprüfte Ausführung	
Abschlussplatte erforderlich	
Farbe	
Etagen intern gebrückt	

[Feed-through terminal block 1021900000 online kaufen](#)