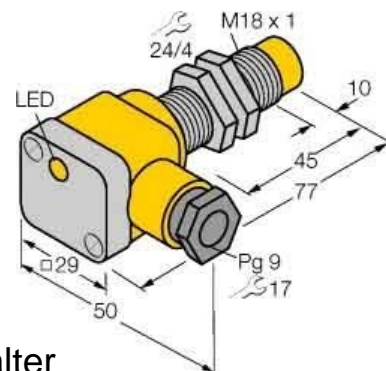


Inductive proximity switch 46422

Allgemeine Informationen

Products_Model	ET0717782
EAN	4047101142921
Producer	Turck
Producer-Model	46422
Producer-Typ	Ni10-G18SK-AP6X
min. Order	
Class	Induktiver Näherungsschalter



Technische Informationen

Mechanische Einbaubedingung	
Schaltabstand	10mm
Ausführung des Schaltausgang:	
Ausführung des elektrischen Anschlusses	
Bemessungssteuerspeisespann	10...30V
Spannungsart	
Werkstoff des Gehäuses	

[Inductive proximity switch 46422 online kaufen](#)