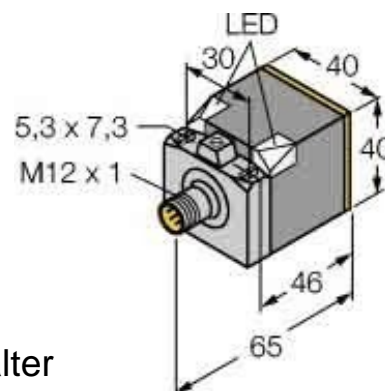


## Inductive proximity switch 40 mm 40 mm 46 mm 1627233

### Allgemeine Informationen

Products_Model	ET0767700
EAN	4047101001266
Producer	Turck
Producer-Model	1627233
Producer-Typ	Bi20UCK40AP6X2H1141
min. Order	
Class	Induktiver Näherungsschalter



### Technische Informationen

Breite des Sensors	40mm
Höhe des Sensors	40mm
Länge des Sensors	46mm
Mechanische Einbaubedingung für Sensor	
Schaltabstand	20mm
Ausführung des Schaltausgangs	
Ausführung des elektrischen Ar	
Gehäusebauform	
Max. Ausgangsstrom am sicher	200mA
Bemessungssteuerspeisespannung	0,3...30V bei DC
Spannungsart	
Werkstoff des Gehäuses	

[Inductive proximity switch 40 mm 40 mm 46 mm 1627233 online kaufen](#)