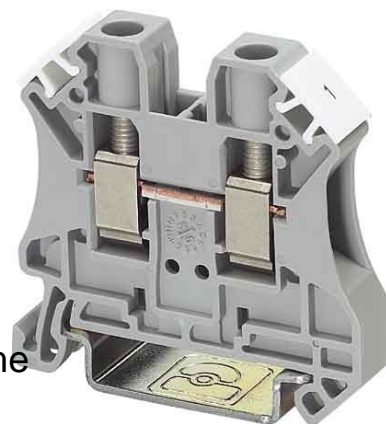


## Feed-through terminal block 0.2 mm<sup>2</sup> 0.25 mm<sup>2</sup> 0.2 mm<sup>2</sup> 3044131

### Allgemeine Informationen

Products_Model	ET0457730
EAN	4017918960438
Producer	Phoenix Contact
Producer-Model	3044131
Producer-Typ	UT 6
min. Order	
Class	Durchgangs-Reihenklemme



### Technische Informationen

Anschließbarer Leiterquerschnitt	0.2...10mm <sup>2</sup>	Endhülse
Anschließbarer Leiterquerschnitt	0.25...6mm <sup>2</sup>	mit Aderendhülse
Anschließbarer Leiterquerschnitt	0.2...10mm <sup>2</sup>	
Anschließbarer Leiterquerschnitt	0.2...6mm <sup>2</sup>	Drähtig
Bemessungsstrom I <sub>n</sub>	41A	
Bemessungsspannung	1000V	
Ausführung elektrischer Anschl		
Ausführung elektrischer Anschluss	2	
Anschlussposition		
Anzahl der Etagen		
Anzahl der Klemmstellen je Eta		
Montageart		
Werkstoff des Isolierkörpers		
Brennbarkeitsklasse des Isolierstoffs nach UL 94		
Breite/Rastermaß	8.2mm	
Höhe bei niedrigstbauender Montage	17.5mm	
Länge	47.7mm	
Explosionsgeprüfte Ausführung 'Ex e'		
Abschlussplatte erforderlich		
Farbe		
Etagen intern gebrückt		

[Feed-through terminal block 0.2 mm<sup>2</sup> 0.25 mm<sup>2</sup> 0.2 mm<sup>2</sup> 3044131 online kaufen](#)