

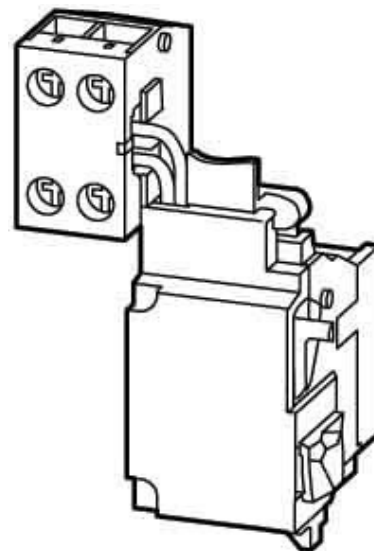
Under voltage coil 600 V 600 V 259448

Allgemeine Informationen

Products_Model	ET0701646
EAN	4015082594480
Producer	Eaton (Moeller)
Producer-Model	259448
Producer-Typ	NZM1-XU600AC
min. Order	
Class	Unterspannungsauslöser

Technische Informationen

Bemessungssteuerspeisespann	600...600V
Bemessungssteuerspeisespann	600...600V AC 60 Hz
Spannungsart zur Betätigung	
Ausführung des elektrischen Anschlusses	
Anzahl der Kontakte als Schließ	
Anzahl der Kontakte als Öffner	
Anzahl der Kontakte als Wechs	
Verzögert	
Geeignet für Leistungsschalter	
Geeignet für Lastschalter	
Geeignet für Motorschutzschalt	
Geeignet für Überlastrelais	



[Under voltage coil 600 V 600 V 259448 online kaufen](#)