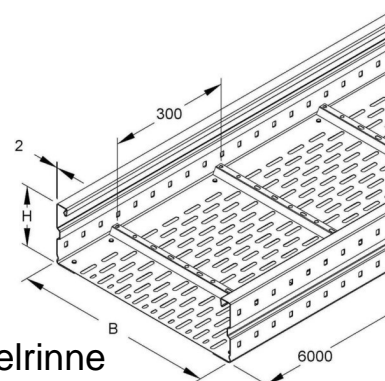


Cable tray/wide span cable tray 150 mm 200 mm WRLM 150.200 F

Allgemeine Informationen

Products_Model	ET5402530
EAN	4013339893355
Producer	Niadax
Producer-Model	WRLM 150.200 F
Producer-Typ	WRLM 150.200 F
min. Order	
Class	Kabelrinne/Weitspannkabelrinne



Technische Informationen

Höhe	150mm
Breite	200mm
Materialstärke	2mm
Länge	6000mm
Seitenlochung	
Montagelochung im Boden	
Ausführung	
Weitspann-Ausführung	
Geeignet für Funktionserhalt	
Werkstoff	
Rostfreier Stahl, gebeizt	
Werkstoffgüte	
Oberfläche	
Farbe	

[Cable tray/wide span cable tray 150 mm 200 mm WRLM 150.200 F online kaufen](#)