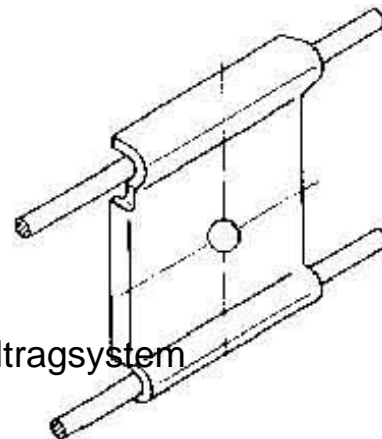


## Mounting material for cable support system Steel Other GRWB 10 F

### Allgemeine Informationen

Products_Model	ET5402593
EAN	4013339280650
Producer	Niadax
Producer-Model	GRWB 10 F
Producer-Typ	GRWB 10 F
min. Order	
Class	Montagematerial für Kabeltragsystem



### Technische Informationen

Werkstoff	
Rostfreier Stahl, gebeizt	
Werkstoffgüte	
Oberfläche	
Farbe	

[Mounting material for cable support system Steel Other GRWB 10 F online kaufen](#)

