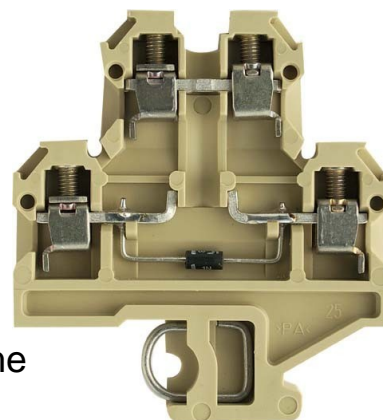


## Component terminal block 0.5 mm<sup>2</sup> 0.5 mm<sup>2</sup> 0544660000

### Allgemeine Informationen

Products_Model	ET0454428
EAN	4008190182724
Producer	Weidmüller
Producer-Model	0544660000
Producer-Typ	DK 4/32 1D CSA GET.S
min. Order	
Class	Bauelement-Reihenklemme



### Technische Informationen

Explosionsgeprüfte Ausführung	
Anschließbarer Leiterquerschnitt 0.5...2.5mm <sup>2</sup>	ohne Aderendhülse
Anschließbarer Leiterquerschnitt 0.5...2.5mm <sup>2</sup>	ndhülse
Anschließbarer Leiterquerschnitt 0.5...2.5mm <sup>2</sup>	
Bemessungsstrom I <sub>n</sub>	1A
Bemessungsspannung	380V
Ausführung elektrischer Anschl	
Ausführung elektrischer Anschluss	2
Anschlussposition	
Anzahl der Etagen	
Anzahl der Klemmstellen je Eta	
Etagen intern gebrückt	
Montageart	
Werkstoff des Isolierkörpers	
Breite/Rastermaß	6mm
Höhe bei niedrigstbauender Montage	16.5mm
Länge	50mm
Abschlussplatte erforderlich	
Farbe	
Bauelementetyp	

[Component terminal block 0.5 mm<sup>2</sup> 0.5 mm<sup>2</sup> 0544660000 online kaufen](#)